

# Région de TINCHEBRAY (Orne)

Manoir

Croisée

*Deuxième quart du XVI<sup>e</sup> siècle*



Bien qu'elle ait perdu les vantaux vitrés et les volets de ses deux compartiments du haut, cette petite croisée, datable du deuxième quart du XVI<sup>e</sup> siècle, nous permettra d'étudier des caractéristiques originales liées à son ferrage ainsi qu'une conception de vantaux vitrés bien énigmatique. Nous verrons également que l'affirmation selon laquelle les bois étaient rigoureusement sélectionnés souffrait quelques exceptions.

## *La menuiserie*

### Le bâti dormant

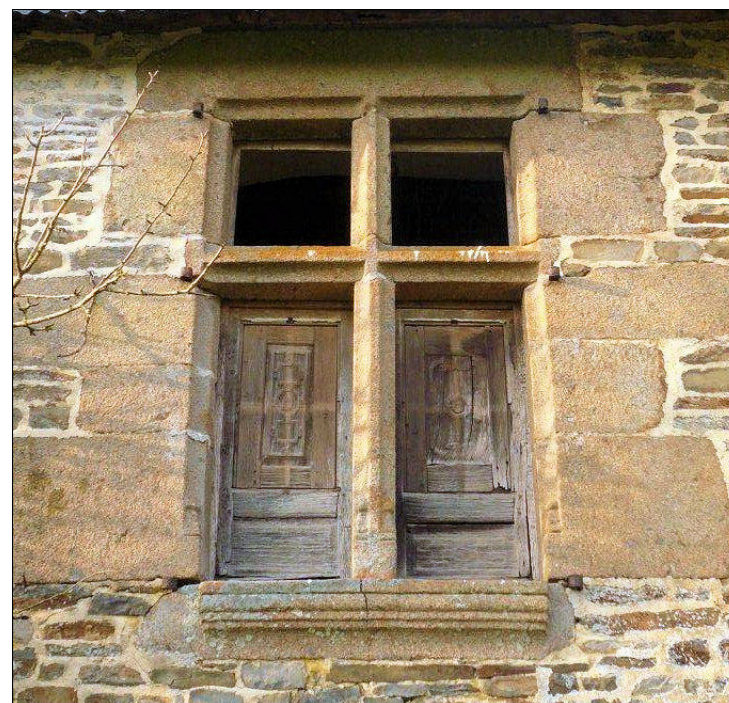
Il est constitué d'un cadre assemblé à enfourchements, lequel est divisé par un meneau et un croisillon assemblés à tenons et mortaises traversées. Le croisillon est placé sensiblement aux deux tiers de la hauteur (soixante-trois centièmes). Les chants du bâti sont parcourus par une profonde feuillure pour encastrier les vantaux vitrés. On remarquera en partie haute et près de l'assemblage (fig. 2.3), la consolidation de la traverse par une double queue d'aronde chevillée qui paraît être d'origine. Quoi qu'il en soit, elle remplace un nœud vicieux montrant une fois de plus que la sélection rigoureuse des bois n'était pas un principe immuable.

### Les volets

A l'inverse de nos autres études, nous analyserons les deux volets conservés avant les vantaux vitrés, les premiers ayant une influence particulière sur la conception des seconds. Leur bâti est assemblé à tenons et mortaises non traversées dans lequel s'emboîte un unique panneau. Les deux panneaux ayant des formats très différents, les montants et traverses adoptent des sections variables pour conserver aux volets des dimensions extérieures à peu près identiques<sup>1</sup>. Le panneau du volet droit (depuis l'intérieur) est bien conservé. Il montre sur son grand axe un médaillon central et deux petits cartouches carrés de part et d'autre, ces figures simples étant reliées par des entrelacs à un cadre, selon un motif très prisé à la Renaissance (fig. 1.4 et plan n°5). Le panneau du volet gauche, moins haut et plus large, a été bûché. On aperçoit encore une fleurette en son centre et deux filets verticaux amortis en volute (fig. 1.5). On notera que l'inspiration de ce décor est très éloignée du précédent. Les volets sont installés à recouvrement sur les vantaux vitrés par une double feuillure qui permet de les encastrier plus profondément et de limiter leur saillie.

### Les vantaux vitrés

Ils sont composés chacun d'un bâti assemblé à tenons et mortaises non traversées, lequel est consolidé par un soubassement à panneau unique. L'érosion de ces panneaux n'en facilite pas la lecture, mais on distingue sur le droit une bordure d'entrelacs, ou tresse, et un motif central (médaillon ?) relié aux deux axes par des entrelacs du même type (fig. 2.5). Pour l'autre, on devine que son décor est identique au volet droit (fig. 2.6). A l'extérieur, les panneaux sont surmontés par un quart-de-rond, bordés par deux chanfreins arrêtés et sans doute soulignés par un glacis. Malgré l'usure, on peut penser que la traverse basse, qui montre un glacis à l'intérieur, adoptait le même profil à l'extérieur pour assurer une meilleure évacuation de l'eau<sup>2</sup>. Au-delà, on s'intéressera surtout ici à la largeur des montants des vantaux dont la faiblesse pose un problème. Sur le vantail gauche, elle a obligé le menuisier à déboucher exceptionnellement les mortaises pour donner un peu plus de longueur



*Fig. E.1. La croisée*

*Photo Laurent Parjadis, entreprise Chalufour*

<sup>1</sup> Curieusement, le volet gauche et les deux vantaux vitrés ont des rainures de 16 mm de profondeur pour embrever les panneaux, alors que celles du volet droit sont limitées à 11 mm.

<sup>2</sup> Sur ce point, notre relevé ne peut être assuré.

aux tenons et assurer sa stabilité<sup>3</sup>. Curieusement, il a choisi de réduire davantage le montant dont les assemblages sont les plus sollicités. Techniquement, la conception de ces vantaux est aberrante, même s'ils nous sont parvenus après plus de quatre siècles de vicissitudes. Elle a sans doute été dictée par les volets de dimensions différentes. De tels volets sont fréquents en Bretagne où les bois sont souvent utilisés à leur équarrissage maximum. Toutefois, cet usage ne s'exerce jamais au détriment de la solidité des bâtis. Au contraire, ils y sont extrêmement robustes et laissent peu de place aux panneaux. L'hypothèse d'une influence voisine n'est donc guère plausible. Il semble plutôt que ce soit le réemploi d'au moins un panneau sculpté sur le volet gauche, d'une facture et d'un format très différents, qui ait dicté les sections peu orthodoxes de son bâti. L'hypothèse d'un réemploi des quatre panneaux est également à étudier. Les deux panneaux de soubassement auraient alors dicté la largeur des vantaux vitrés et n'auraient pas permis au menuisier de réduire quelque peu la largeur des montants des volets au profit de ces vantaux.

## La serrurerie

### Les organes de rotation

La rotation des volets et des vantaux vitrés est assurée par des fiches à cinq nœuds à broche rivée. Leur hauteur varie de 36 à 41 mm. Elles sont maintenues par des ailes fichées en biais (fig. 3.1 et 3.2). Il est important de s'arrêter sur cette dernière caractéristique. Hormis le cas de la Bretagne qui doit être traité à part, le ferrage du recouvrement dans l'ouest de la France sera réalisé traditionnellement par des fiches à deux ailes entaillées à l'équerre. Une aile est donc fichée dans le même plan que le montant tandis que l'autre l'est perpendiculairement. Cette dernière doit donc être courte pour ne pas perforer le parement extérieur. Malgré les difficultés, cette façon de faire deviendra classique. On peut toutefois penser qu'elle a nécessité quelques réflexions ou provoquer quelques inquiétudes avant de s'installer. Sur la croisée que nous avons étudiée dans un manoir de la région de Carentan (étude n°50003), du deuxième quart du XVI<sup>e</sup> siècle, les ailes sont coudées pour déporter les nœuds et les garder dans un plan parallèle aux bâtis. Sur celle de la Petite Viandrie à Préaux-du-Perche (étude n°61008), les fiches sont formées d'une aile entaillée dans le plan du volet et d'un lacet qui traverse le vantail vitré, à l'instar des croisées bretonnes. Nos trois exemples montrent probablement une période durant laquelle le ferrage du recouvrement est mis au point.

### Les organes de fermeture

Les volets du bas ferment par des targettes encoisonnées à platine quadrangulaire entaillée de leur épaisseur (fig. 2.1 et 3.7). Les targettes visibles sur les vantaux vitrés du bas ont été installées postérieurement. A l'origine, ces derniers fermaient par des targettes, elles aussi à platine quadrangulaire, comme le montre le meneau du bâti dormant (fig. 3.3 et 3.4). Des entailles formant gâches sur les montants des vantaux vitrés (fig. 3.5) attestent parfaitement cette curieuse disposition sur laquelle on peut s'interroger pour comprendre les motivations d'une telle inversion. Faire coulisser le pêne sous la platine permet de résoudre le problème de l'ouverture du vantail vitré lorsque le volet à recouvrement est fermé. Cependant, dans le cas présent, cette façon de faire très simple n'est pas suffisante. En effet, la faible largeur des montants des vantaux vitrés ne permet plus la translation d'un pêne, qu'il soit installé au-dessus ou au-dessous de la platine. Cette mise en œuvre exceptionnelle n'est probablement pas due à des tâtonnements pour résoudre les problèmes liés au recouvrement, mais plutôt à l'utilisation énigmatique de montants de faible largeur.

### Les organes de préhension

La préhension des volets et des vantaux vitrés est améliorée par la présence de pendeloques, largement utilisées au XVI<sup>e</sup> siècle en Bretagne et en Normandie.

## La vitrerie

Les vantaux vitrés du bas étaient destinés à recevoir une vitrerie mise en plomb. Elle n'a probablement jamais été mise en place, aucune trace de vergettes ne permettant de l'attester.

## Datation

La présence d'un bâti dormant et d'une étanchéité à recouvrement ne permet pas de dater cette petite croisée avant le second quart du XVI<sup>e</sup> siècle. A l'inverse, le dessin de son remplage en pierre, l'utilisation de targettes à platine quadrangulaire entaillée et de pendeloques ainsi que son recouvrement peu saillant bordé d'un simple quart de rond nous incitent à ne pas la dater au-delà. On peut donc penser qu'elle a été réalisée durant le second quart du XVI<sup>e</sup> siècle et plus vraisemblablement vers la fin de cette période.

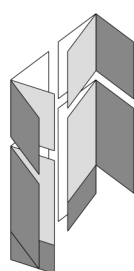
*Remerciements :* au propriétaire de l'édifice, à M. Laurent Parjadis, des ateliers de menuiserie Marc Chalufour, et à M. François Pougheol, architecte du patrimoine, pour l'indication de ce témoin et leur collaboration.

### Situation



### Typologie

Type 4.MM.P



### Documents annexés

Planche n°1 : Croisée  
Planche n°2 : Croisée (détails)  
Planche n°3 : Croisée (détails)  
Plan n°1 : Elévation intérieure  
Plan n°2 : Elévation extérieure  
Plan n°3 : Sections horizontales  
Plan n°4 : Sections verticales  
Plan n°5 : Serrurerie et panneau

<sup>3</sup> On peut montrer aisément qu'il ne s'agit pas d'un vantail réduit en largeur. En effet, cette modification aurait nécessité un démontage des fiches pour les entailler plus profondément qui ferait apparaître les stigmates des premiers clous de fixation.



Fig. 1.1. Elévation intérieure



Fig. 1.2. Elévation extérieure



Fig. 1.3. Fenêtre (photo F. Pougeol)



Fig. 1.4. Volet droit



Fig. 1.5. Volet gauche

Région de TINCHEBRAY (Orne)	Planche n°1 - Croisée		
Manoir	A. TIERCELIN	2010	Etude n°61006



Fig. 2.1. Targette enclouée



Fig. 2.2. Fiche



Fig. 2.3. Consolidation de la traverse



Fig. 2.4. Pendeloques



Fig. 2.5. Soubassement du vantail droit



Fig. 2.6. Soubassement du vantail gauche

Région de TINCHEBRAY (Orne)		Planche n°2 - Croisée (détails)	
Manoir		A. TIERCELIN	2010
			Etude n°61006



Fig. 3.1. Fiches



Fig. 3.2. Fiche



Fig. 3.3. Targette enclouonnée (bâti dormant)



Fig. 3.4. Targette enclouonnée (bâti dormant)



Fig. 3.5. Volet et vantail vitré

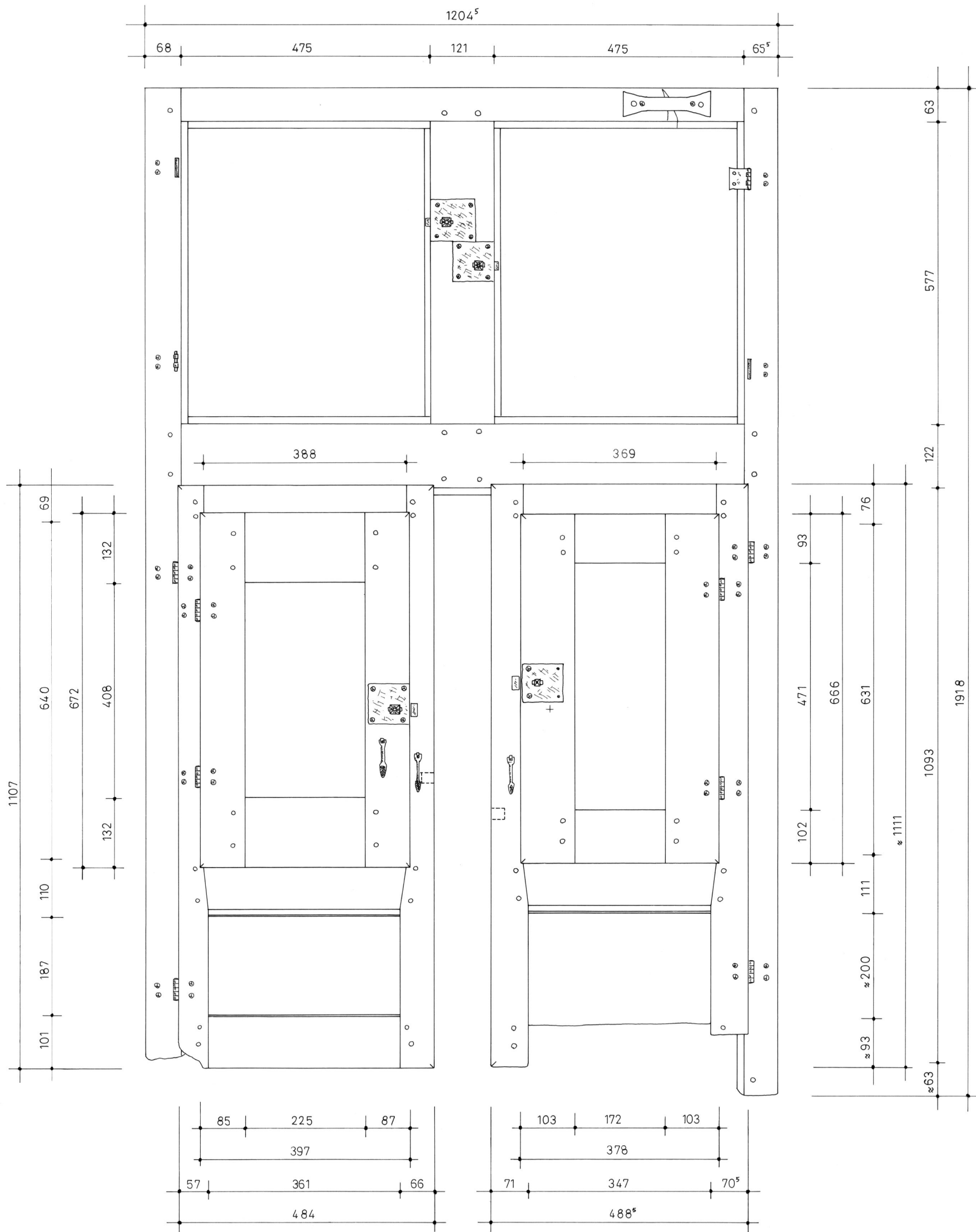


Fig. 3.6. Pendeloque (vantail vitré droit)

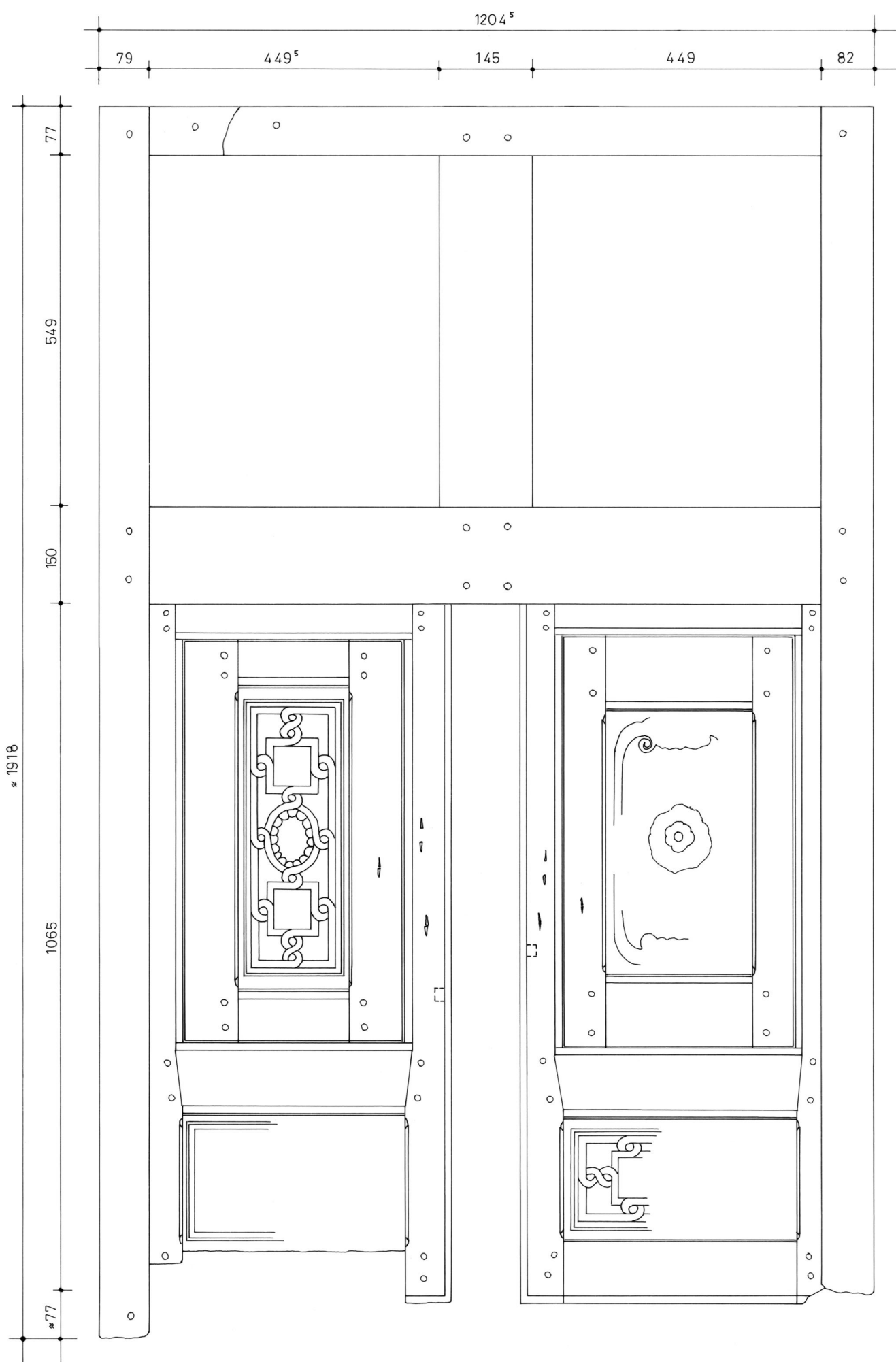


Fig. 3.7. Targette enclouonnée

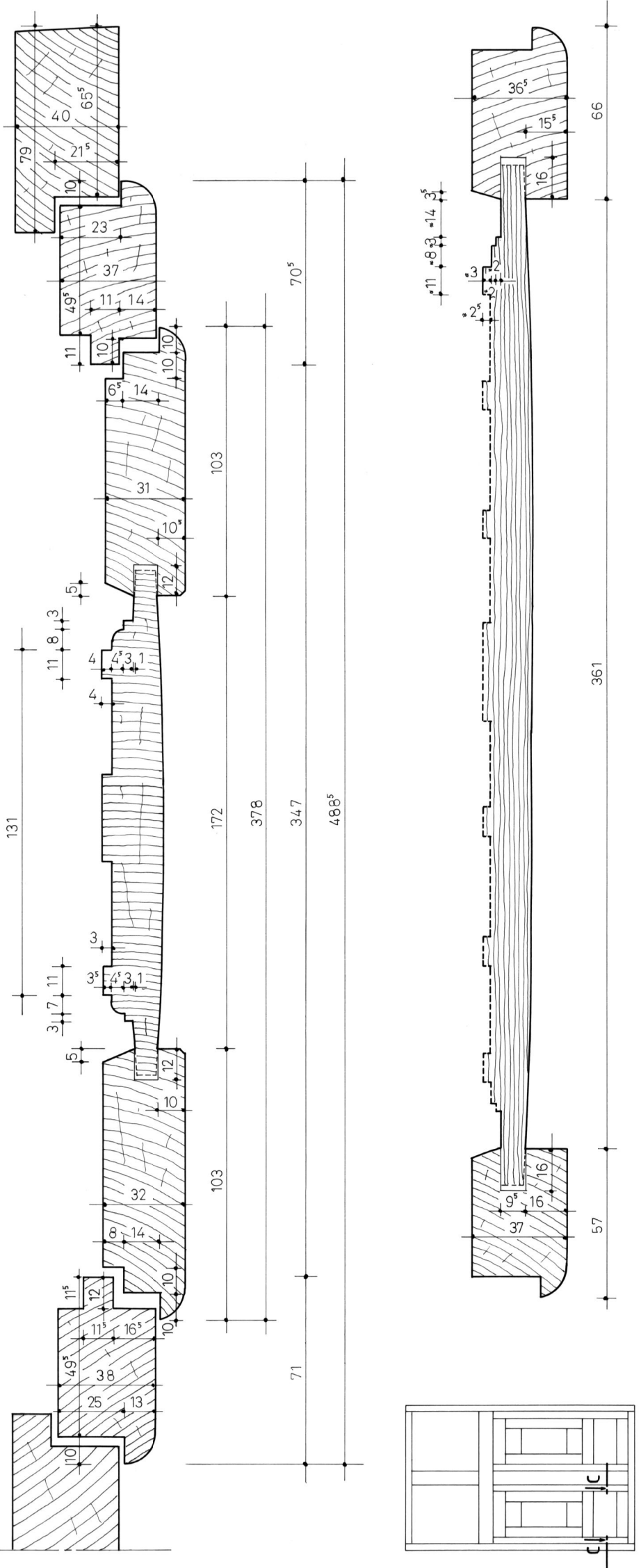
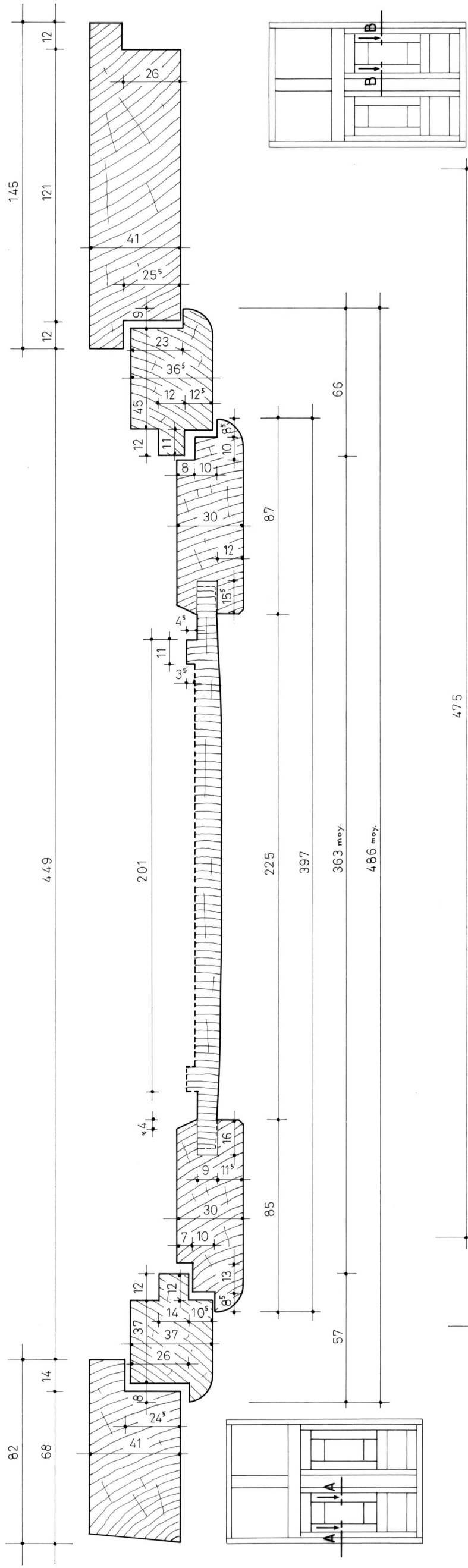
Région de TINCHEBRAY (Orne)		Planche n°3 - Croisée (détails)	
Manoir		A. TIERCELIN	2010
			Etude n°61006



Région de TINCHEBRAY (Orne)		Plan n°1 - Croisée / élévation intérieure	
Manoir	A. TIERCELIN	2010	Etude n°61006



Région de TINCHEBRAY (Orne)	Plan n°2 - Croisée / élévation extérieure		
Manoir	A. TIERCELIN	2010	Etude n°61006



Région de TINCHEBRAY (Orne)		
Manoir		
Plan n°3 - Sections horizontales		
A. TIERCELIN	2010	Etude n°61006



Région de TINCHEBRAY (Orne)		
Manoir		
Plan n°5 - Serrurerie et panneau		
A. TIERCELIN	2010	Etude n°61006

