



Fig. 6.1. Espagnolette



Fig. 6.2. Espagnolette (support de poignée)



Fig. 6.3. Pièce d'appui et battants de rive



Fig. 6.4. Traverse d'imposte

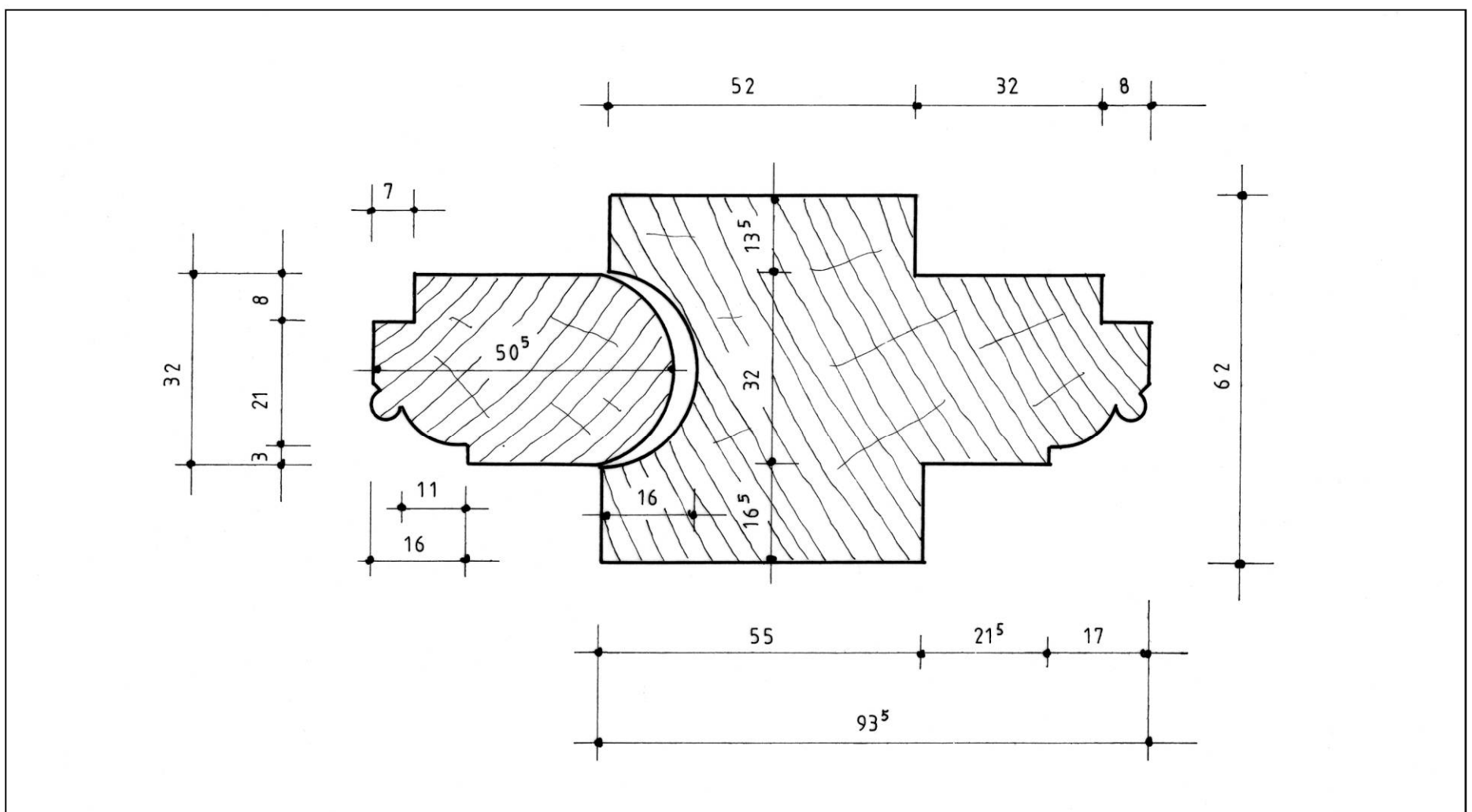


Fig. 6.5. Battants du milieu à mouton et gueule de loup

SAINT-PIERRE-SUR-DIVES (14)	Planche n°6 - Châssis D		
Ancienne abbaye	A. TIERCELIN	2005	Etude n°14005