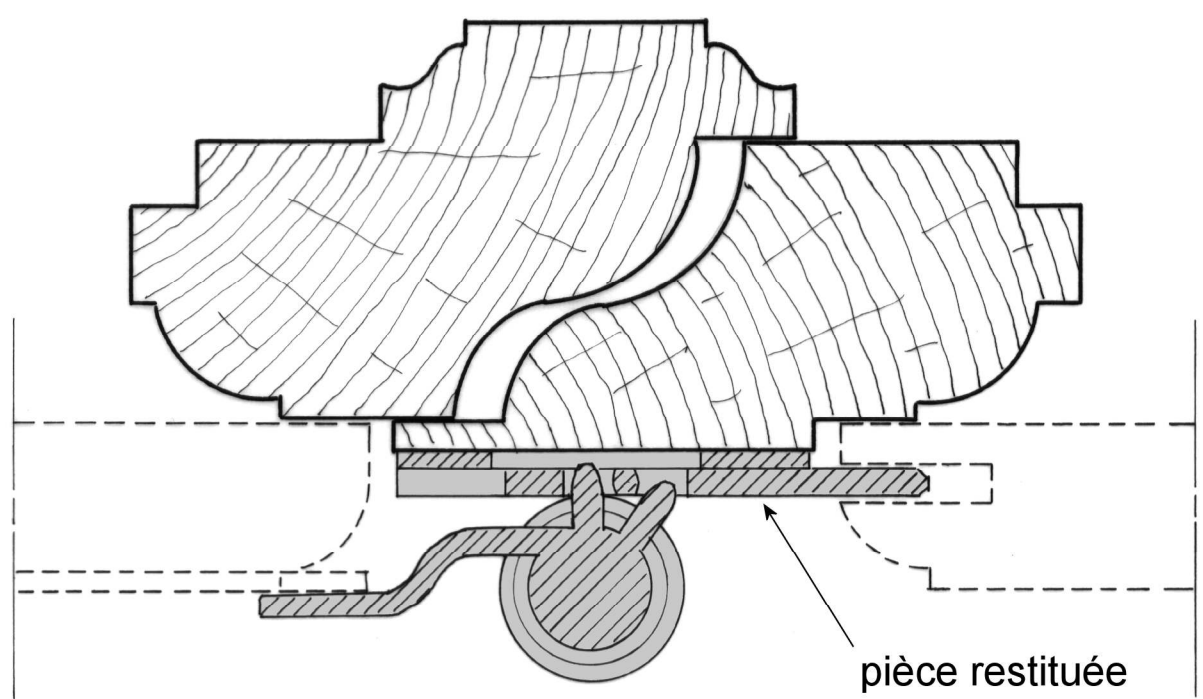
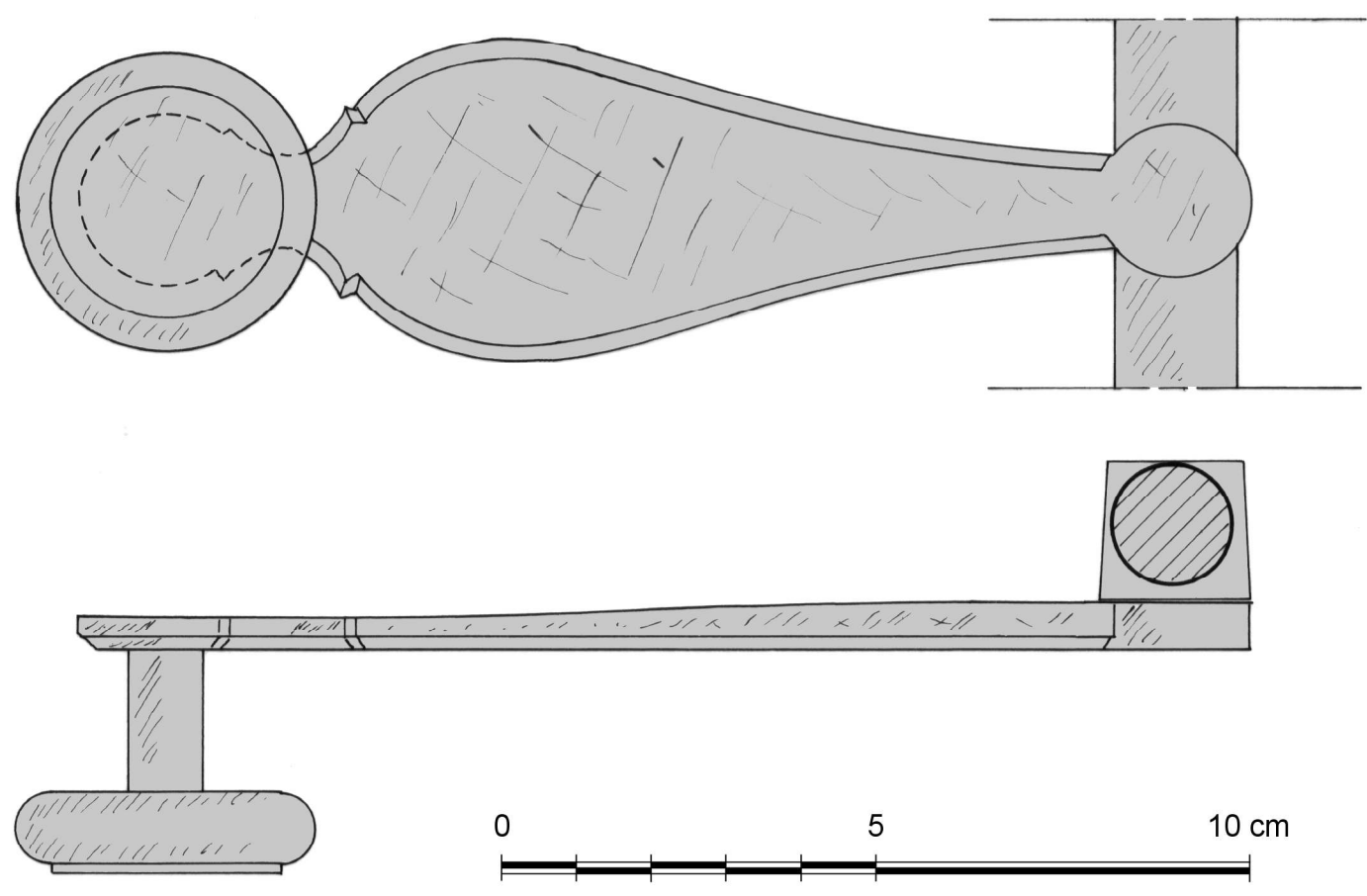


pièce restituée



pièce restituée



MAGNY-EN-BESSIN (Calvados)			
Château			
Plan n°10 - Croisée / type 3 (serrurerie)			
A. TIERCELIN	2016	Etude n°14018	